

附录 B
(资料性附录)
检验用仪器和工具

检验用仪器和工具,见表 B.1。

表 B.1 检验用仪器和工具

序号	名称	数量	规格	测量范围	备注
1	压力表	1	精度:1.5级	0~40	
2	三相电度表	1	DT3		
3	三相功率表	1	TDI-W型		
4	兆欧表	1	ZC25-型	500 V 0~500 MΩ	
5	秒表	1	ZT-1		
6	声级计	1	ND-2型		
7	台秤	1		0~500 kg	
8	钢卷尺	1		0~2 000 mm	
9	钢板尺	3		0~500 mm 0~1 000 mm	
10	直尺木尺	2	$l \times b \times h/\text{mm}$ 1 500×40×20		
11	百分表	10	0.01 mm		
12	百分表磁座	10			
13	专用百分表、座	4			
14	表杆接头	4			
15	半导体点接触接触计	1			
16	1 m角尺	1			
17	专用平尺	1	$l \times b \times h/\text{mm}$ 1 200×80×50		自制
18	可调专用量尺(棒)	2			自制
19	框架水平仪器	1	0.02 mm/m		
20	其他必要的仪器、工具	若干			根据需要准备
21	超声波探伤仪	1	PXUT-27型		



中华人民共和国国家标准

GB/T 19820—2005

液压棉花打包机

Hydraulic cotton bale press



GB/T 19820—2005

版权专有 侵权必究

*

书号:155066·1-26229

定价: 13.00 元

2005-06-23 发布

2005-09-01 实施

中华人民共和国国家质量监督检验检疫总局
中国国家标准化管理委员会

发布

表 A.5 受压梁挠度检验与打包机超负载试验记录

机器名称：

机器编号：

检验地点：

检验时间：

检验条件	检验次数		第一次	第二次
		打包机实际工作压力/MPa		
打包机工作状况	打包工作是否灵敏、可靠			
	零件有无损伤变形			
	液压系统有无渗漏和其他不正常现象			
受压梁各测点挠度/mm	上梁 测点	A		
	下梁 测点	A(A')		
		B(B')		
		C(C')		
		D(D')		
受压梁挠度	上梁挠度 = 上梁实测值/专用平尺长度 下梁挠度 = 下梁实测值/下梁跨长			
备注				

检验人：

记录人：

中华人民共和国
国家标准
液压棉花打包机
GB/T 19820—2005

*

中国标准出版社出版发行
北京复兴门外三里河北街16号
邮政编码：100045

网址 www.bzcs.com

电话：68523946 68517548

中国标准出版社秦皇岛印刷厂印刷
各地新华书店经销

*

开本 880×1230 1/16 印张 1.25 字数 33 千字
2005年9月第一版 2005年9月第一次印刷

*

书号：155066·1-26229 定价 13.00 元

如有印装差错 由本社发行中心调换

版权专有 侵权必究

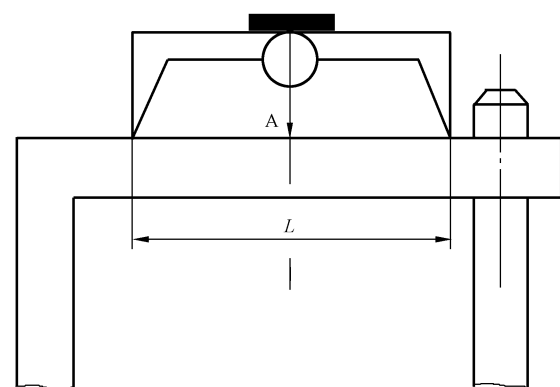
举报电话：(010)68533533

位置,百分表固定在专用平尺上,调整百分表测头,先预压 2 mm,打包机开始工作,当达到规定压力时,柱(活)塞停止运动,并立即读数,记入表 A.5 中。

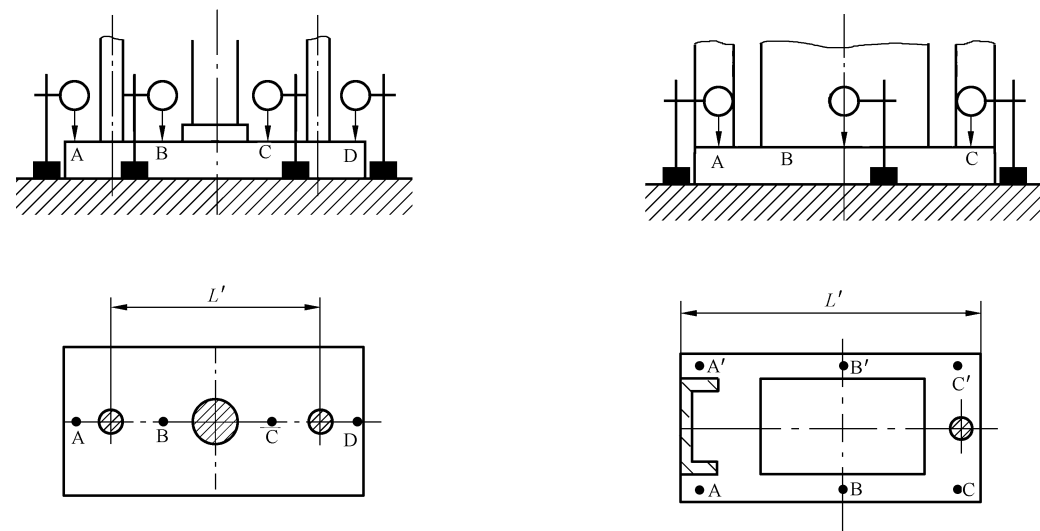
- b) 下梁挠度测量:下梁挠度测量与上梁挠度测量同时进行。用百分表进行检验(见图 A.5 乙)。把接杆表座分别放在地面稳定方便处,把百分表测头分别触到 A、B、C、D 各点,用测量上梁的方法调整百分表,然后与上梁百分表同时读数,记入表 A.5 中。
- c) 上、下梁百分表实测最大值分别与专用平尺长度(L)和下梁跨长(L')之比,即分别为上、下梁挠度的实测值。

前 言

本标准的附录 A 为规范性附录,附录 B 为资料性附录。
 本标准由中华全国供销合作总社提出。
 本标准由中华全国供销合作总社棉花加工工业标准化技术委员会归口。
 本标准起草单位:南通棉花机械有限公司、湖北省供销合作社棉花机械厂。
 本标准主要起草人:钱鹏、季宏斌、彭振祥、华琳。



甲 上梁挠度测量



a) 下压式测定

b) 上压式测定

乙 下梁挠度测量

图 A.5